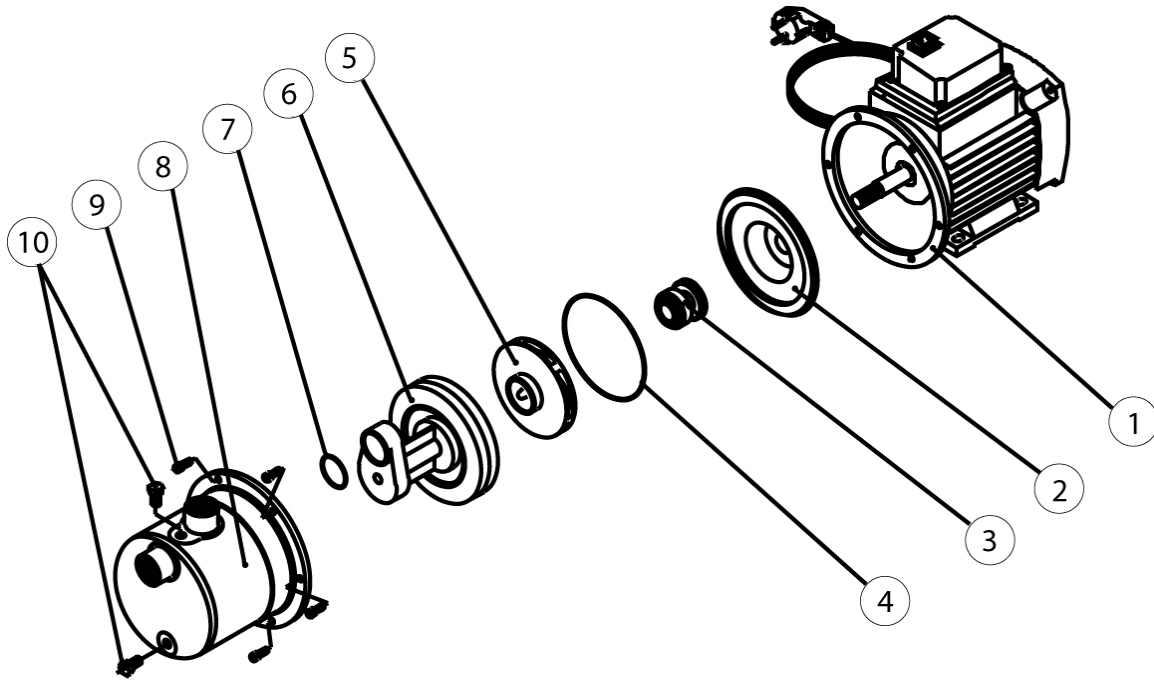


Tel. ++34(9)73 451072  
 Fax ++34(9)73 445000 – 448400  
 Partida Horta d'Amunt, s/n – Apartado de Correos nº 149  
 E-25600 BALAGUER (Lleida)  
 E-mail: [gespasa@gespasa.es](mailto:gespasa@gespasa.es) – <http://www.gespasa.es>

**DESPIECE**  
**EXPLOSION VIEW DRAWING**



Nº Nr.	Descripción Description
1	Brida del contador <i>Counter-flange</i>
2	Cierre mecánico <i>Mechanical seal</i>
3	Sello cerámico · cód. 021704000 <i>Ceramic seal</i>
4	O-Ring cuerpo bomba <i>Pump body O-ring</i>
5	Rodete impulsor <i>Impeller roller</i>

Nº Nr.	Descripción Description
6	Grupo Venturi con difusor <i>Venturi group with diffuser</i>
7	O-Ring del grupo Venturi <i>Venturi group O-Ring</i>
8	Cuerpo de la bomba <i>Pump body</i>
9	Tornillo <i>Screw</i>
10	Tapón <i>Plug</i>